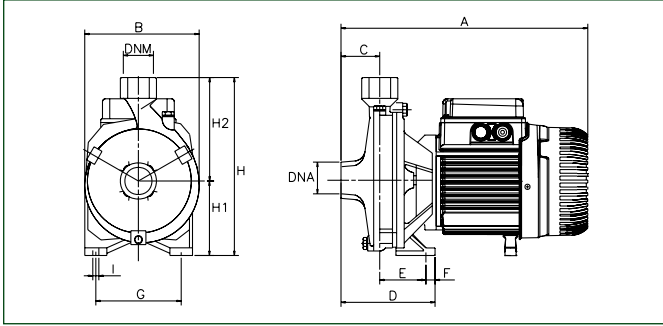


K MONOTURBINA

BOMBAS CENTRÍFUGAS

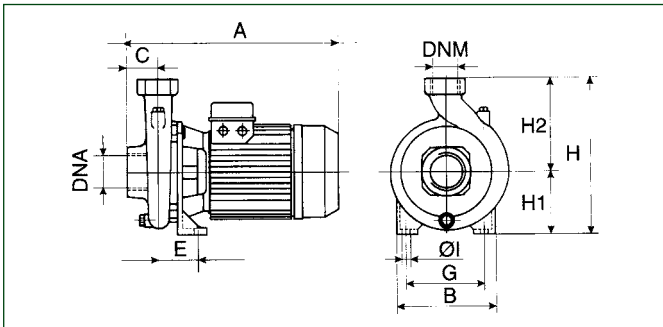


K 20/41 - 30/70 - 12/200

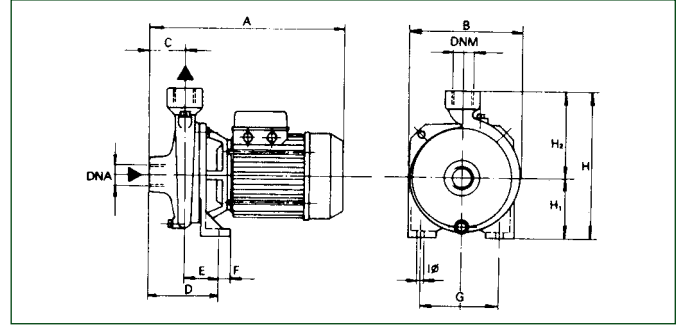


K 36/200 - 40/200 - 55/200

K 14/400 - 11/500 - 18/500 - 28/500

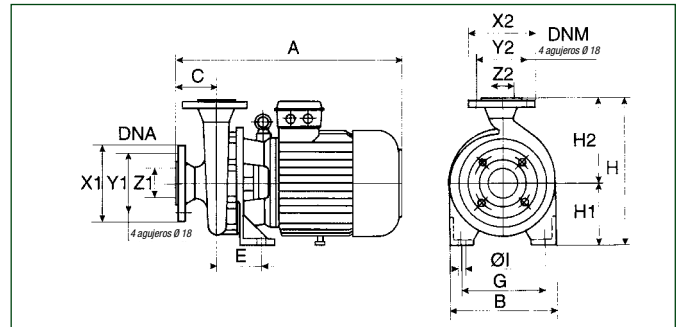


K 30/100 - 36/100



K 40/400 - 50/400 - 30/800 - 40/800

K 50/800 - 20/1200 - 25/1200 - 35/1200



MODELO	A	B	C	D	E	F	G	ØI	H	H1	H2	DNA			DNM			DIMENSIONES EMBALAJE			VOL. m³	MONOFÁSICO		TRIFÁSICO	
												x1	y1	z1	x2	y2	z2	L/A	L/B	H		PESO Kg	CANT. x PALÉ	PESO Kg	CANT. x PALÉ
K 20/41	275	160	50	100	50	15	110	9	205	85	120	-	-	1" G	-	-	1" G	332	202	257	0,024	10	39	9,3	39
K 30/70	330	185	50	108	58	15	140	9	235	100	135	-	-	1" G	-	-	1" G	386	226	272	0,024	13,9	30	13,7	30
K 30/100	333	200	50	114	64	15	140	9	255	105	150	-	-	1½" G	-	-	1" G	427	246	307	0,032	18,5	21	18,2	21
K 36/100	333	200	50	114	64	15	140	9	255	105	150	-	-	1½" G	-	-	1" G	427	246	307	0,032	23,3	18	19,7	21
K 12/200	325	173	45	118	58	15	110	9,5	218	85	125	-	-	1½" G	-	-	1½" G	392	232	280	0,026	13,7	30	13,8	30
K 36/200	425	250	55	-	86	-	175	14	320	135	185	-	-	2" G	-	-	1¼" G	512	276	345	0,049	-	-	21	18
K 40/200	425	250	55	-	86	-	175	14	320	135	185	-	-	2" G	-	-	1¼" G	512	276	345	0,049	-	-	19	18
K 55/200	425	250	55	-	86	-	175	14	320	135	185	-	-	2" G	-	-	1¼" G	512	276	345	0,049	-	-	39	18
K 14/400 M	430	200	62	-	74	-	120	11	270	105	165	-	-	2" G	-	-	2" G	427	246	307	0,032	24,5	18	-	-
K 14/400 T	358	200	62	-	74	-	120	11	270	105	165	-	-	2" G	-	-	2" G	427	246	307	0,032	-	-	22	21
K 11/500	440	240	62	-	100	-	155	14	312	132	180	-	-	2½" G	-	-	2" G	512	286	345	0,049	-	-	21	18
K 18/500	440	240	62	-	100	-	155	14	312	132	180	-	-	2½" G	-	-	2" G	512	286	345	0,049	-	-	19	18
K 28/500	440	240	62	-	100	-	155	14	312	132	180	-	-	2½" G	-	-	2" G	512	286	345	0,049	-	-	40,6	18
K 40/400	560	273	100	-	110	-	212	14	360	160	200	185	145	65	165	125	50	680	330	572	0,128	-	-	79	6
K 50/400	560	273	100	-	110	-	212	14	360	160	200	185	145	65	165	125	50	680	330	572	0,128	-	-	78,8	6
K 30/800	600	273	100	-	110	-	212	14	385	160	225	200	160	80	185	145	65	680	330	572	0,128	-	-	90,2	6
K 40/800	600	273	100	-	110	-	212	14	385	160	225	200	160	80	185	145	65	680	330	572	0,128	-	-	95	6
K 50/800	600	273	100	-	110	-	212	14	385	160	225	200	160	80	185	145	65	680	330	572	0,128	-	-	104,3	6
K 20/1200	600	273	100	-	110	-	212	14	385	160	225	200	160	80	185	145	65	680	330	572	0,128	-	-	88	6
K 25/1200	600	273	100	-	110	-	212	14	385	160	225	200	160	80	185	145	65	680	330	572	0,128	-	-	94	6
K 35/1200	600	273	100	-	110	-	212	14	385	160	225	200	160	80	185	145	65	680	330	572	0,128	-	-	100	6